

Front universal set --X 2

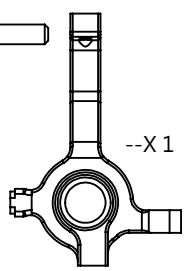
M2x3mm cap head --X 4

M2.5x6x1mm shim --X 12

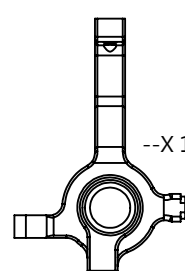
3x6mm spacer --X 6

2.5x29.8mm pin --X 2

5.8mm Pivot ball bolt type S --X 4



--X 1



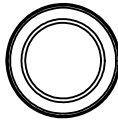
--X 1

DL Steering block L

DL Steering block R

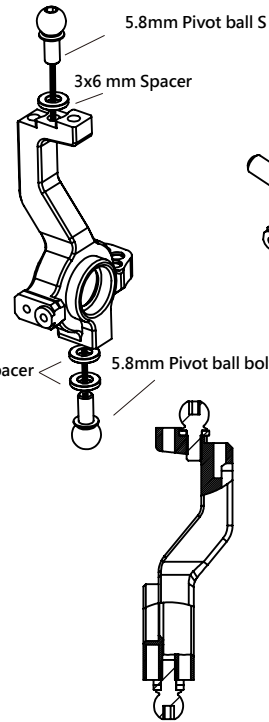


6x10x3mm bearing --X 2

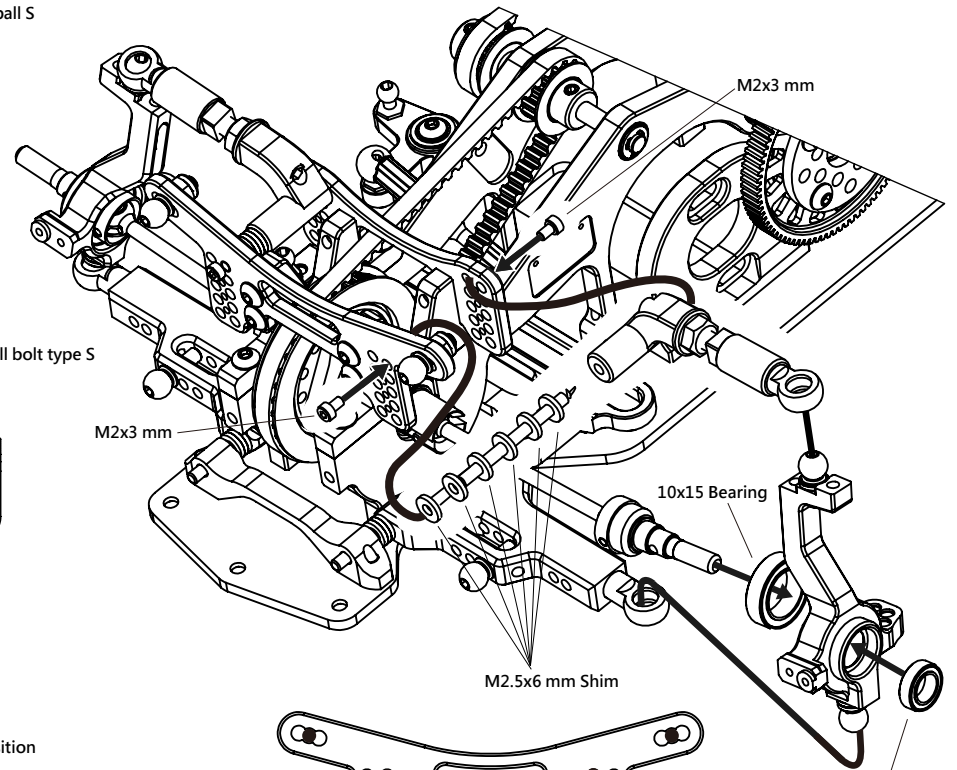


10x15x4mm bearing --X 2

BAG
O

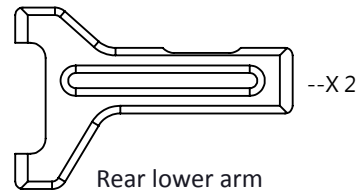


Note: Suggest position

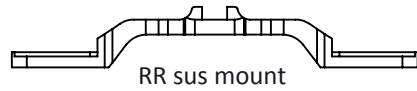


Hinge pin ball 4mm --X 4

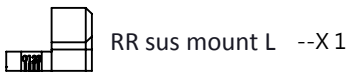
Sus arm pin --X 2



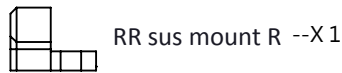
Rear lower arm



RR sus mount



RR sus mount L --X 1



RR sus mount R --X 1

M2.5x6x1mm shim --X 8

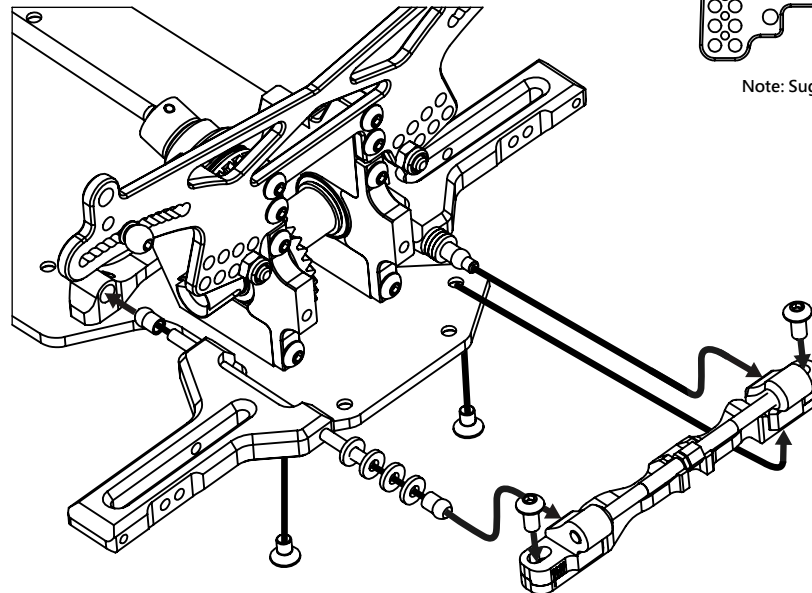
M3x5mm flathead --X 2



Turnbuckle 63mm --X 1

M3x6mm buttonhead --X 2

BAG
P



Note: Suggest position

